



936563



936512 frente e verso



936501 frente e verso

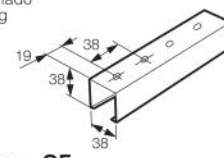
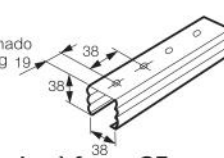


936551

Perfil de aço perfilado. Produzido em chapa de aço pré-galvanizado, por imersão a quente, ou galvanizado à fogo com excelente proteção contra corrosão. A bitola dos perfilados e acessórios é proporcional ao peso que irá suportar e determinado pelo profissional que executa o projeto.

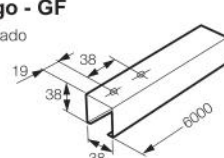
Perfilados perfurados 38x38mm

Emb.	Ref.		Chapa Nº		Peso aproximado p/ 6m - Kg
Vincados pré-galvanizados - PG					
Perfil de aço perfilado com vincos que aumentam a resistência ao esforço mecânico					
	3m	6m			
10	936568	936563	20		5,33
10	936569	936564	22		4,48
10	936570	936565	24		3,64
Vincados galvanizados à fogo - GF					
Perfil de aço perfilado com vincos que aumentam a resistência ao esforço mecânico					
	3m	6m			
10	936568GF	936563GF	(1)		5,33
10	936569GF	936564GF	(1)		4,48
10	936570GF	936565GF	(1)		3,64
Pré-galvanizados - PG					
	3m	6m			
6	936507	936501	14		10,80
6	936508	936502	16		8,60
10	936509	936503	18		6,95
10	936510	936505	20		5,33
10	936516	936506	22		4,52
Galvanizados à fogo - GF					
	3m	6m			
6	936507GF	936501GF	(1)		10,80
6	936508GF	936502GF	(1)		8,60
10	936509GF	936503GF	(1)		6,95
10	936510GF	936505GF	(1)		5,33
10	936516GF	936506GF	(1)		4,52



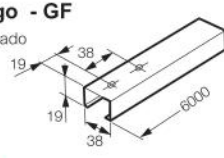
Perfilados lisos 38x38mm

Emb.	Ref.		Chapa Nº		Peso aproximado p/ 6m - Kg
Possuem dois furos na ponta					
Pré-galvanizados - PG					
	6m				
6	936541		14		10,75
6	936542		16		8,55
10	936543		18		6,95
10	936544		20		5,28
10	936545		22		4,45
Galvanizados à fogo - GF					
	6m				
6	936541GF		(1)		10,75
6	936542GF		(1)		8,55
10	936543GF		(1)		6,94
10	936544GF		(1)		5,28
10	936545GF		(1)		4,44



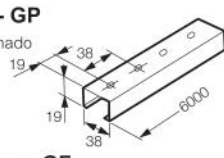
Perfilados lisos 19x38mm

Emb.	Ref.		Chapa Nº		Peso aproximado p/ 6m - Kg
Pré-galvanizados - PG					
	6m				
6	936552		16		5,92
Galvanizados à fogo - GF					
	6m				
6	936552GF		(1)		5,92



Perfilados perfurados 19x38mm

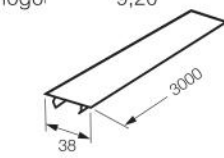
Emb.	Ref.		Chapa Nº		Peso aproximado p/ 6m - Kg
Pré-galvanizados - GP					
	6m				
6	936512		16		5,92
10	936514		20		3,63
Galvanizados à fogo - GF					
	6m				
6	936512GF		(1)		5,92
10	936514GF		(1)		3,62



(1) sob consulta

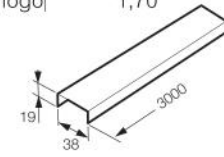
Tampa de pressão

Emb.	Ref.		Chapa Nº		Peso aproximado - Kg
10	936012		26. Pré-galvanizada		9,10
10	936012GF		20. Galvanizadas à fogo		9,20



Tampa para perfilado

Emb.	Ref.		Chapa Nº		Peso aproximado - Kg
10	936010		24. Pré-galvanizada		1,20
10	936010GF		20. Galvanizadas à fogo		1,70



(1) sob consulta



Emb.	Ref.	Fitas
10 10	PG 936007 936011	GF 936007GF 936011GF
		Chapa 16 para PG Perfurada reforçada Perfurada reforçada
		dimensões 3m x 35mm 1m x 35mm
10 10	936017 936018	936017GF 936018GF
		Chapa 22 para PG Perfurada leve Perfurada leve
		3m x 35mm 1m x 35mm
1 25	936021 936022	
		Chapa 26 para PG Cinta perfurada p/ poste Chaveta p/ cinta perfurada
		25m x 17mm

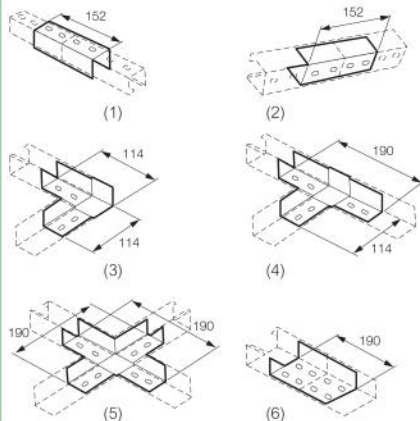
Emb.	Ref.	Cantoneiras (continuação)
25 25	PG 936164 936165	GF 936164GF 936165GF
		Chapa 14 para PG (continuação) 1 furo e 1 rasgo ⁽⁴⁾ 2 furos e 1 rasgo ⁽⁵⁾
25 25	936166 936167	936166GF 936167GF
		2 furos ⁽⁶⁾ 4 furos ⁽⁷⁾

Emb.	Ref.	Cantoneiras
10	PG 936009	GF 936009GF
		Chapa 16 para PG Perfurada 3m x 76mm
50 50 25	936161 936162 936163	936161GF 936162GF 936163GF
		Chapa 14 para PG 2 furos ⁽¹⁾ 3 furos ⁽²⁾ 4 furos ⁽³⁾

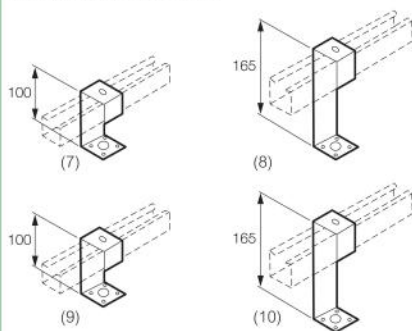
Emb.	Ref.	Suportes
48 24 30	PG 936101 936257 936252	GF 936101GF 936257GF 936252GF
		Chapa 14 para PG Curto 100mm ⁽⁸⁾ Longo 165mm ⁽⁸⁾ p/ perfilado ⁽⁹⁾
48 24 30	936211 936285 936286	936211GF 936285GF 936286GF
		Chapa 16 para PG Curto 100mm ⁽⁸⁾ Longo 165mm ⁽⁸⁾ p/ perfilado ⁽⁹⁾
48 24 30	936234 936235 936236	936234GF 936235GF 936236GF
		Chapa 18 para PG Curto 100mm ⁽⁸⁾ Longo 165mm ⁽⁸⁾ p/ perfilado ⁽⁹⁾



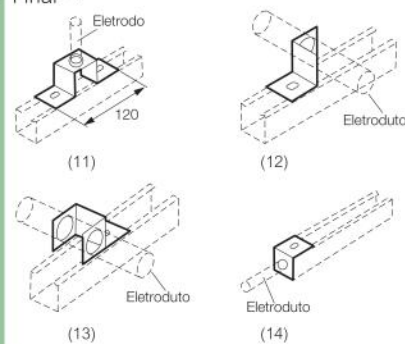
Emb.	Ref.		Emendas
	PG	GF	
Chapa 16 para PG			
12	936213	936213GF	Externa "I" ⁽¹⁾
20	936214	936214GF	Interna "I" ⁽²⁾
15	936215	936215GF	Interna "L" ⁽³⁾
10	936216	936216GF	Interna "T" ⁽⁴⁾
5	936217	936217GF	Interna "X" ⁽⁵⁾
Chapa 18 para PG			
12	936293	936293GF	Externa "I" ⁽¹⁾
20	936294	936294GF	Interna "I" ⁽²⁾
15	936295	936295GF	Interna "L" ⁽³⁾
10	936296	936296GF	Interna "T" ⁽⁴⁾
5	936297	936297GF	Interna "X" ⁽⁵⁾
10	936298	936298GF	Interna "T" p/ perfilado duplo ⁽⁶⁾



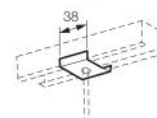
Emb.	Ref.		Suportes para luminárias
	PG	GF	
Chapa 14 para PG			
48	936109	936109GF	Curto p/ luminária 1/2" ⁽⁷⁾
24	936110	936110GF	Longo p/ luminária 1/2" ⁽⁸⁾
Chapa 16 para PG			
48	936219	936219GF	Curto p/ luminária 1/2" ⁽⁷⁾
24	936220	936220GF	Longo p/ luminária 1/2" ⁽⁸⁾
48	936232	936232GF	Curto p/ luminária 3/4" ⁽⁹⁾
24	936233	936233GF	Longo p/ luminária 3/4" ⁽¹⁰⁾
Chapa 18 para PG			
48	936301	936301GF	Curto p/ luminária 1/2" ⁽⁷⁾
24	936302	936302GF	Longo p/ luminária 1/2" ⁽⁸⁾
48	936303	936303GF	Curto p/ luminária 3/4" ⁽⁹⁾
24	936304	936304GF	Longo p/ luminária 3/4" ⁽¹⁰⁾



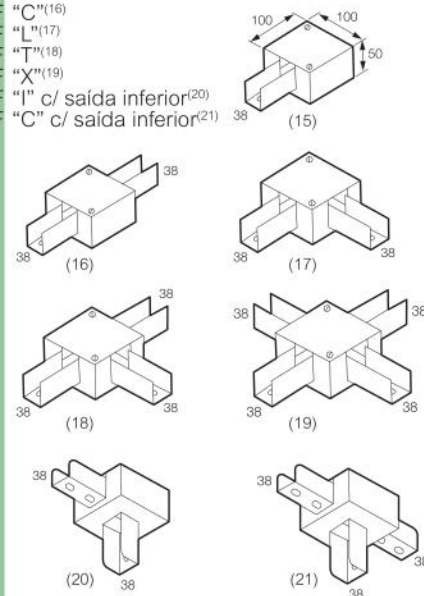
Emb.	Ref.		Derivações
	PG	GF	
Para eletrodutos de 3/4"			
Chapa 16 para PG			
25	936222	936222GF	Superior ⁽¹¹⁾
25	936223	936223GF	Lateral ⁽¹²⁾
15	936221	936221GF	Dupla lateral ⁽¹³⁾
50	936225	936225GF	Final ⁽¹⁴⁾
Chapa 18 para PG			
25	936306	936306GF	Superior ⁽¹¹⁾
25	936307	936307GF	Lateral ⁽¹²⁾
15	936305	936305GF	Dupla lateral ⁽¹³⁾
50	936309	936309GF	Final ⁽¹⁴⁾



Emb.	Ref.		Adaptadores de segurança
	PG	GF	
Espessura de chapa			
50	936224	936224GF	16



Emb.	Ref.		Caixas de derivação
	PG	GF	
Chapa 18 para PG e 16 para GF			
1	936258	936258GF	"I" ⁽¹⁵⁾
1	936259	936259GF	"C" ⁽¹⁶⁾
1	936260	936260GF	"L" ⁽¹⁷⁾
1	936250	936250GF	"T" ⁽¹⁸⁾
1	936262	936262GF	"X" ⁽¹⁹⁾
1	936263	936263GF	"I" c/ saída inferior ⁽²⁰⁾
1	936264	936264GF	"C" c/ saída inferior ⁽²¹⁾



Obs.: A bitola da chapa dos perfilados e acessórios galvanizados à fogo (GF) é sob consulta.



936241



936239

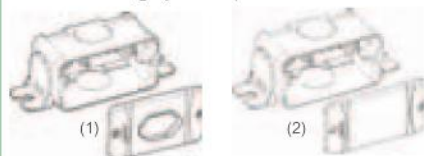


936125

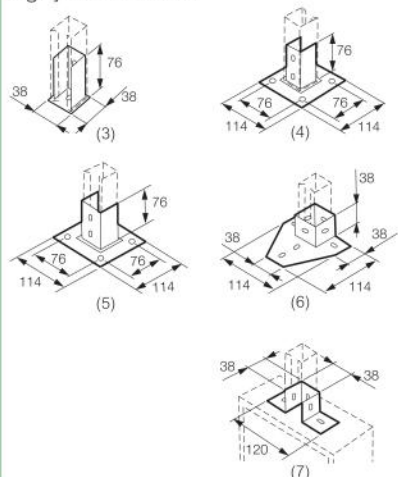


936129

Emb.	Ref.	Caixas de tomadas
1	914440	PVC anti-chama
1	914441	Kit caixa para tomada de perfilado ⁽¹⁾ Kit caixa de ligação de perfilado ⁽²⁾



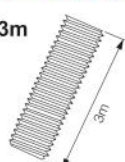
Emb.	PG	GF	Bases para ligação em painel
20	936238	936238GF	Chapa 16 para PG
12	936241	936241GF	Simple c/ 1 furo fixação interna ⁽³⁾
12	936242	936242GF	4 furos fixação interna ⁽⁴⁾
12	936239	936239GF	4 furos fixação externa ⁽⁵⁾
12	936261	936261GF	4 furos reforçada fixação interna ⁽⁶⁾
10	936261	936261GF	Ligação em Painel ⁽⁷⁾
20	936226	936226GF	Chapa 18 para PG
12	936227	936227GF	Simple c/ 1 furo fixação interna ⁽³⁾
12	936228	936228GF	4 furos fixação interna ⁽⁴⁾
12	936229	936229GF	4 furos fixação externa ⁽⁵⁾
12	936229	936229GF	4 furos reforçada fixação interna ⁽⁶⁾
10	936244	936244GF	Ligação em Painel ⁽⁷⁾



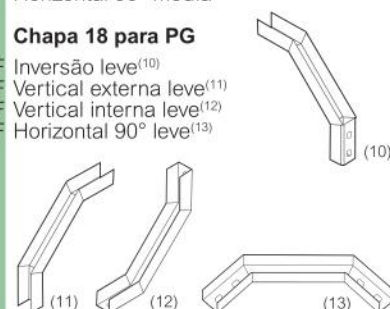
Emb.	PG	GF	Distanciadores
30	936122	936122GF	Chapa 14 para PG
20	936123	936123GF	Simple 1 furo ⁽⁸⁾ Duplo 2 furos ⁽⁹⁾



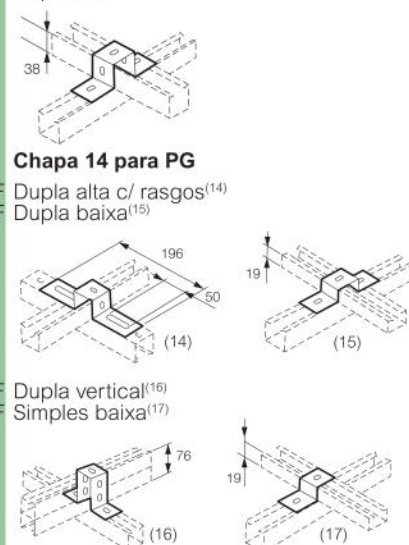
Emb.	Ref.	Barra roscada - vergalhão
10	938660	Em barras de 3m
10	938661	1/4"
10	938662	3/8"
10	938663	1/2"
10	938663	5/16"



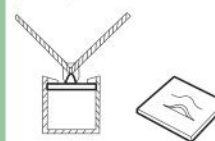
Emb.	PG	GF	Curvas
5	936317	936317GF	Chapa 16 para PG
5	936318	936318GF	Inversão média ⁽¹⁰⁾
5	936319	936319GF	Vertical externa média ⁽¹¹⁾
5	936320	936320GF	Vertical interna média ⁽¹²⁾ Horizontal 90° média ⁽¹³⁾
5	936289	936289GF	Chapa 18 para PG
5	936290	936290GF	Inversão leve ⁽¹⁰⁾
5	936291	936291GF	Vertical externa leve ⁽¹¹⁾
5	936292	936292GF	Vertical interna leve ⁽¹²⁾ Horizontal 90° leve ⁽¹³⁾



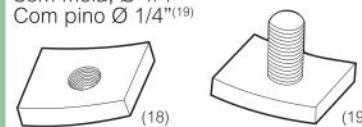
Emb.	PG	GF	Junções angulares (Tipo "ZZ")
30	936124	936124GF	Chapa 14 para PG
			Dupla alta
20	936125	936125GF	Chapa 14 para PG
24	936126	936126GF	Dupla alta c/ rasgos ⁽¹⁴⁾ Dupla baixa ⁽¹⁵⁾
12	936129	936129GF	Dupla vertical ⁽¹⁶⁾
25	936131	936131GF	Simple baixa ⁽¹⁷⁾



Emb.	Ref.	Presilhas
100	936282	Espessura de chapa 16 - PG p/ suspensão em cabo de aço Ø1/8"



Emb.	Ref.	Porcas perfil losangular
100	936283	Espessura de chapa 16 - PG
100	936284	Sem mola, Ø 1/4" ⁽¹⁸⁾ Com pino Ø 1/4" ⁽¹⁹⁾



Obs.: A bitola da chapa dos perfilados e acessórios galvanizados à fogo (GF) é sob consulta.