

CARACTERÍSTICAS

- FABRICADA EM ALUMÍNIO;
- PARAFUSOS COM TRATAMENTO ESPECIAL;
- COM TAMPA REVERSÍVEL (LISA E ANTIDERRAPANTE);
- FIXADAS COM PARAFUSO COM TRATAMENTO ESPECIAL E JUNTA DE VEDAÇÃO;
- CHASSI REMOVÍVEL PARA MONTAGEM DE EQUIPAMENTOS ELÉTRICOS (OPCIONAL);
- COM PINTURA ELETROSTÁTICA A PÓ EPÓXI-POLIÉSTER NA COR CINZA MUNSELL 6,5;
- GRAU DE PROTEÇÃO: IP65.

- APLICAÇÕES:**
- MONTAGEM DE EQUIPAMENTOS ELÉTRICOS EM GERAL E OUTRAS LIGAÇÕES EM AMBIENTES ÚMIDOS E COM EMANAÇÃO DE GASES NÃO INFLAMÁVEIS;
 - CAIXA DE PASSAGEM COM TAMPA ANTIDERRAPANTE PARA INSTALAÇÕES INDUSTRIAIS;
 - CAIXA DE PASSAGEM COM TAMPA LISA PARA PÁTIOS, RUAS, CALÇADAS, ETC.


TAMPA REVERSÍVEL - SEM CHASSI

Tipo	Código	Referência	Descrição	Qt. Emb.
	E007010015	CP 1010-6 + TR ALU.	CX DE PASSAGEM, S/ CHASSI, C/ TP REVERSÍVEL	4
	E007010025	CP 1515-10 + TR ALU.		3
	E007010036	CP 2020-10 + TR ALU.		2
	E007010045	CP 3030-12 + TR ALU.		1
	E007010315	CP 4040-20 + TR ALU.		1

TAMPA LISA - SEM CHASSI

Tipo	Código	Referência	Descrição	Qt. Emb.
	E007010055	CP 4020-20 + TL ALU.	CX DE PASSAGEM, S/ CHASSI, C/ TP LISA	1

TAMPA ANTIDERRAPANTE - SEM CHASSI

Tipo	Código	Referência	Descrição	Qt. Emb.
	E007010105	CPAD 4020-20 + TA ALU.	CX DE PASSAGEM, S/ CHASSI, C/ TP ANTIDERRAP	1

TAMPA REVERSÍVEL - COM CHASSI

Tipo	Código	Referência	Descrição	Qt. Emb.
	E007010115	CP 1010-6 + TR C ALU.	CX DE PASSAGEM, C/ CHASSI REMOVÍVEL, C/ TP REVERSÍVEL	4
	E007010125	CP 1515-10 + TR C ALU.		3
	E007010135	CP 2020-10 + TR C ALU.		2
	E007010145	CP 3030-12 + TR C ALU.		1
	E007010316	CP 4040-20 + TR C ALU.		1

TAMPA LISA - COM CHASSI

Tipo	Código	Referência	Descrição	Qt. Emb.
	E007010155	CP 4020-20 + TL C ALU.	CX DE PASSAGEM, C/ CHASSI REMOVÍVEL, C/ TP LISA	1

TAMPA ANTIDERRAPANTE - COM CHASSI

Tipo	Código	Referência	Descrição	Qt. Emb.
	E007010205	CPAD 4020-20 + TA C ALU.	CX DE PASSAGEM, C/ CHASSI REMOVÍVEL, C/ TP ANTIDERRAP	1

CARACTERÍSTICAS

- FABRICADA EM ALUMÍNIO;
- PARAFUSOS COM TRATAMENTO ESPECIAL;
- COM TAMPA REVERSÍVEL (LISA E ANTIDERRAPANTE);
- FIXADAS COM PARAFUSO COM TRATAMENTO ESPECIAL E JUNTA DE VEDAÇÃO;
- CHASSI REMOVÍVEL PARA MONTAGEM DE EQUIPAMENTOS ELÉTRICOS (OPCIONAL);
- COM PINTURA ELETROSTÁTICA A PÓ EPÓXI-POLIÉSTER NA COR CINZA MUNSELL 6,5;
- GRAU DE PROTEÇÃO: IP65.

- APLICAÇÕES:**
- MONTAGEM DE EQUIPAMENTOS ELÉTRICOS EM GERAL E OUTRAS LIGAÇÕES EM AMBIENTES ÚMIDOS E COM EMANAÇÃO DE GASES NÃO INFLAMÁVEIS;
 - CAIXA DE PASSAGEM COM TAMPA ANTIDERRAPANTE PARA INSTALAÇÕES INDUSTRIAIS;
 - CAIXA DE PASSAGEM COM TAMPA LISA PARA PÁTIOS, RUAS, CALÇADAS, ETC.

TAMPA REVERSÍVEL - SEM CHASSI

Tipo	Código	Referência	Descrição	Qt. Emb.
	E007010010	CP 1010-6 + TR ALU.	CX DE PASSAGEM, S/ CHASSI, C/ TP REVERSÍVEL	4
	E007010020	CP 1515-10 + TR ALU.		3
	E007010030	CP 2020-10 + TR ALU.		2
	E007010040	CP 3030-12 + TR ALU.		1
	E007010310	CP 4040-20 + TR ALU.		1

TAMPA LISA - SEM CHASSI

Tipo	Código	Referência	Descrição	Qt. Emb.
	E007010050	CP 4020-20 + TL ALU.	CX DE PASSAGEM, S/ CHASSI, C/ TP LISA	1

TAMPA ANTIDERRAPANTE - SEM CHASSI

Tipo	Código	Referência	Descrição	Qt. Emb.
	E007010100	CPAD 4020-20 + TA ALU.	CX DE PASSAGEM, S/ CHASSI, C/ TP ANTIDERRAP	1

TAMPA REVERSÍVEL - COM CHASSI

Tipo	Código	Referência	Descrição	Qt. Emb.
	E007010110	CP 1010-6 + TR C ALU.	CX DE PASSAGEM, C/ CHASSI REMOVÍVEL, C/ TP REVERSÍVEL	4
	E007010120	CP 1515-10 + TR C ALU.		3
	E007010130	CP 2020-10 + TR C ALU.		2
	E007010140	CP 3030-12 + TR C ALU.		1
	E007010311	CP 4040-20 + TR C ALU.		1

TAMPA LISA - COM CHASSI

Tipo	Código	Referência	Descrição	Qt. Emb.
	E007010150	CP 4020-20 + TL C ALU.	CX DE PASSAGEM, C/ CHASSI REMOVÍVEL, C/ TP LISA	1

TAMPA ANTIDERRAPANTE - COM CHASSI

Tipo	Código	Referência	Descrição	Qt. Emb.
	E00701020	CPAD 4020-20 + TA C ALU.	CX DE PASSAGEM, C/ CHASSI REMOVÍVEL, C/ TP ANTIDERRAP	1

CARACTERÍSTICAS

- FABRICADA EM ALUMÍNIO;
- PARAFUSOS COM TRATAMENTO ESPECIAL;
- TAMPAS FIXADAS COM PARAFUSOS COM TRATAMENTO ESPECIAL;
- JUNTA DE VEDAÇÃO E ROSCA BSP CONFORME ISO 228-1 E ISO 228-2;
- PINTURA ELETROSTÁTICA A PÓ EPÓXI-POLIÉSTER NA COR CINZA MUNSELL 6,5
- Á PROVA DE TEMPO, GASES, VAPORES E PÓ (TGVP);
- GRAU DE PROTEÇÃO: IP54.

APLICAÇÕES: DERIVAÇÕES, JUNÇÕES E MONTAGEM DE EQUIPAMENTOS ELÉTRICOS EM GERAL E OUTRAS LIGAÇÕES EM AMBIENTES ÚMIDOS E COM EMANAÇÃO DE GASES NÃO INFLAMÁVEIS E VAPORES.

CAIXAS DE LIGAÇÃO REDONDA

Imagem	Código	Referência	Descrição	Bitola		Qt. Emb.
	E007030010	CLP-10 ALU.	CX DE LIGAÇÃO REDONDA, DIÂMETRO PEQUENO	1/2"	10	1
	E007030020	CLP-15 ALU.		3/4"	15	1
	E007030070	CLM-10 ALU.	CX DE LIGAÇÃO REDONDA, DIÂMETRO MÉDIO	1/2"	10	1
	E007030080	CLM-15 ALU.		3/4"	15	1
	E007030090	CLM-20 ALU.		1"	20	1

CARACTERÍSTICAS

- FABRICADA EM ALUMÍNIO;
- PARAFUSOS COM TRATAMENTO ESPECIAL;
- TAMPAS FIXADAS COM PARAFUSOS DE INOX SEXTAVADO, ARRUELA DE PRESSÃO E JUNTA DE VEDAÇÃO;
- CHASSI REMOVÍVEL (OPCIONAL);
- PINTURA ELETROSTÁTICA A PÓ EPÓXI-POLIÉSTER NA COR CINZA MUNSELL 6,5;
- Á PROVA DE TEMPO, GASES, VAPORES E PÓ (TGVP);
- GRAU DE PROTEÇÃO: IP65.

APLICAÇÕES: DERIVAÇÕES APARENTES, JUNÇÕES E MONTAGEM DE EQUIPAMENTOS ELÉTRICOS EM GERAL E OUTRAS LIGAÇÕES EM AMBIENTES ÚMIDOS E COM EMANAÇÃO DE GASES NÃO INFLAMÁVEIS, VAPORES E PÓ.

CAIXA DE LIGAÇÃO REFORÇADA SEM CHASSI

Imagem	Código	Referência	Descrição	Qt. Emb.
	E007040010	CL-1714-12 ALU.	CX DE LIGAÇÃO, S/ CHASSI, REFORÇADA	1
	E007040030	CL-2814-12 ALU.		1
	E007040040	CL-2828-12 ALU.		1
	E007040050	CL-3414-12 ALU.		1
	E007040020	CL-2222-12 ALU.		1
	E007040060	CL-3428-12 ALU.		1
	E007040070	CL-4028-12 ALU.		1
	E007040090	CL-4528-12 ALU.		1
	E007040100	CL-5628-12 ALU.		1
	E007040080	CL-4035-12 ALU.		1

CAIXA DE LIGAÇÃO REFORÇADA COM CHASSI

Imagem	Código	Referência	Descrição	Qt. Emb.
	E007140010	CL-1714-12 C ALU.	CX DE LIGAÇÃO C/ CHASSI REMOV, REFORÇADA	1
	E007140030	CL-2814-12 C ALU.		1
	E007140040	CL-2828-12 C ALU.		1
	E007140050	CL-3414-12 C ALU.		1
	E007140020	CL-2222-16 C ALU.		1
	E007140060	CL-3428-16 C ALU.		1
	E007140070	CL-4028-16 C ALU.		1
	E007140090	CL-4528-16 C ALU.		1
	E007140100	CL-5628-16 C ALU.		1
	E007140080	CL-4035-22 C ALU.		1

CARACTERÍSTICAS

- FABRICADA EM ALUMÍNIO;
- COM ROSCA BSP CONFORME ISO 228-1 E ISO 228-2.

APLICAÇÕES: DERIVAÇÃO E PASSAGEM DE CABOS, INSTALAÇÕES DE ACESSÓRIOS ELÉTRICOS

CAIXAS DE PISO MODELO BAIXA

Imagem	Código	Referência	Descrição	Altura	Tamanho	Bitola	Qt. Emb.
	E005050131	CPB 4X2-00 ALU.	CX DE PISO, SEM FURAÇÃO 4x2	45 mm	$\frac{4 \times 2}{(65 \times 94 \text{ mm})}$	-	4
	E005050141	CPB 4X2-10 ALU.	CX DE PISO, 4X2	45 mm	$\frac{4 \times 2}{(65 \times 94 \text{ mm})}$	1/2"	10
	E005050151	CPB 4X2-15 ALU.		45 mm	$\frac{4 \times 2}{(65 \times 94 \text{ mm})}$	3/4"	15
	E005050161	CPB 4X2-20 ALU.		45 mm	$\frac{4 \times 2}{(65 \times 94 \text{ mm})}$	1"	20
	E005050171	CPB 4X4-00 ALU.	CX DE PISO, SEM FURAÇÃO, 4X4	45 mm	$\frac{4 \times 4}{(94 \times 100 \text{ mm})}$	-	4
	E005050181	CPB 4X4-10 ALU.	CX DE PISO, 4X4	45 mm	$\frac{4 \times 4}{(94 \times 100 \text{ mm})}$	1/2"	10
	E005050191	CPB 4X4-15 ALU.		45 mm	$\frac{4 \times 4}{(94 \times 100 \text{ mm})}$	3/4"	15
	E005050201	CPB 4X4-20 ALU.		45 mm	$\frac{4 \times 4}{(94 \times 100 \text{ mm})}$	1"	20

CAIXAS DE PISO MODELO ALTA

Imagem	Código	Referência	Descrição	Altura	Tamanho	Bitola	Qt. Emb.
	E005050211	CPA 4X4-00 ALU.	CX DE PISO, SEM FURAÇÃO 4X2	45 mm	$\frac{4 \times 4}{(94 \times 100 \text{ mm})}$	-	4
	E005050221	CPA 4X4-10 ALU.	CX DE PISO, 4X4	45 mm	$\frac{4 \times 4}{(94 \times 100 \text{ mm})}$	1/2"	10
	E005050231	CPA 4X4-15 ALU.		45 mm	$\frac{4 \times 4}{(94 \times 100 \text{ mm})}$	3/4"	15
	E005050241	CPA 4X4-20 ALU.		45 mm	$\frac{4 \times 4}{(94 \times 100 \text{ mm})}$	1"	20

CARACTERÍSTICAS

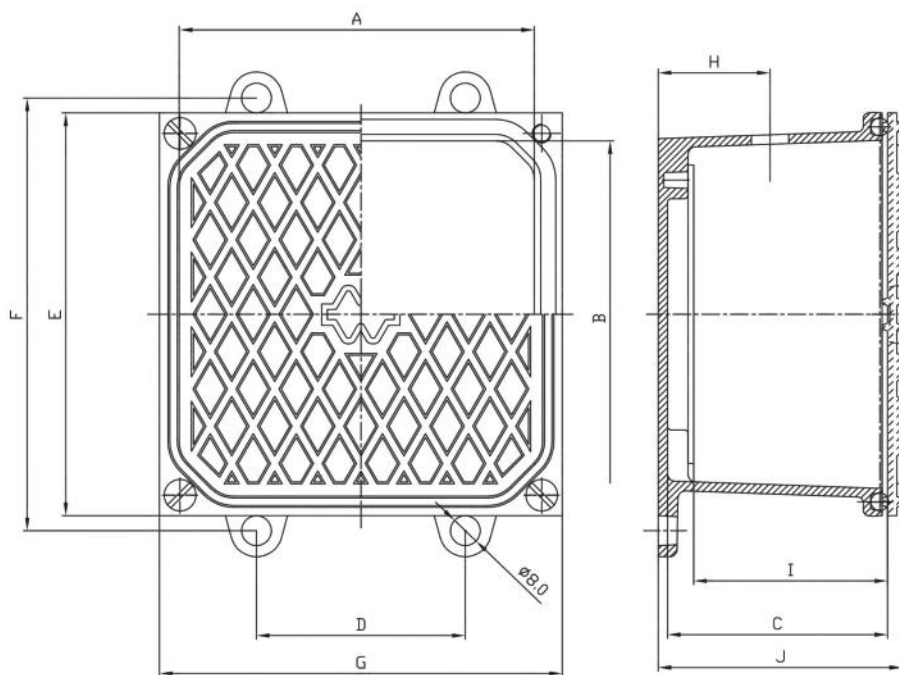
- FABRICADA EM ALUMÍNIO;
- DOTADOS DE PARAFUSO PARA NIVELAÇÃO DAS PLACAS NO PISO.

APLICAÇÕES: UTILIZAÇÃO EM CAIXA DE PISOS EMBUTIDAS. PRÓPRIA PARA PISOS DE SALÕES, LOJAS, ESCRITÓRIOS, BANCOS E OUTROS AMBIENTES COBERTOS.

ANEL DE REGULAGEM P/ CAIXAS DE PISO

Imagem	Código	Referência	Descrição	Tamanho	Qt. Emb.
	E005070030	ANR 4X2 ALU.	ANEL DE REGULAGEM 4x2	^{4x4} (75 x 115 mm)	50
	E005070020	ANR 4X4 ALU.	ANEL DE REGULAGEM 4x4	^{4x4} (75 x 115 mm)	25

COM PINTURA/SEM PINTURA DIMENSÕES (mm)



Referência do Corpo	A	B	C	D	E	F	G	H	I	J
CP-1010	93	93	57,5	56	108	116	108	30	53,5	65,5
CP-1515	143	143	97,5	106	159	172	159	55	90,5	105,8
CP-2020	194	194	97,5	152	212	220	212	55	91	106
CP-3030	282	282	116	220	320	310	320	65	107,2	126
CP-4040	400	400	196	340	440	433	440	105	190	206,5
CP-4020	379	181	195	330	227	210	227	105	-	212